



# Ex – Begleitheizungssteuerung FTSR-1 Baureihe 1130/1131

## Einbau- und Betriebsanleitung

### Inhalt

	Seite
1. Allgemeine Sicherheitshinweise .....	1
2. Anwendungsbereich .....	1
3. Merkmale .....	2
4. Allgemeine Einbauhinweise .....	3
5. Funktion .....	3
6. Prüfungen .....	3
7. Technische Daten .....	4
8. Frontplatte, Klemmenabdeckung .....	5
9. Geräteanschlüsse .....	5
10. Kabeleiführungen .....	6
11. Inbetriebnahme .....	6
12. Bedienung .....	7
13. Fehler und Störungen .....	7
14. Ansichten .....	8

### 1. Allgemeine Sicherheitshinweise



**Achtung! Bitte lesen Sie diese Hinweise vor der Installation und Inbetriebnahme.**

Das Gerät darf nur durch Fachpersonal unter Beachtung geltender Sicherheitsvorschriften und dieser Einbau- und Bedienungsanleitung eingebaut und in Betrieb genommen werden.

Die Vorschriften der DIN VDE 0100 sind einzuhalten. Es ist sicherzustellen, dass Beschäftigte oder Dritte nicht gefährdet werden. Eine sichere und sachgemäße Verwendung ist zu gewährleisten, damit das Gerät nur dort zum Einsatz kommt, wo die technischen Betriebsparameter (wie z.B. Betriebsnennspannung, Laststrom, Umgebungstemperatur) nicht überschritten werden. Für Schäden, die durch äußere Kräfte oder andere äußere Einwirkungen entstehen, ist der Hersteller nicht verantwortlich. Es sind nur originalverpackte Geräte in fehlerfreiem Zustand zu installieren. Manipulationen am Gerät sind unzulässig und schließen Garantiesprüche aus. Zusätzlich zum Überstromschutz muss nach EN 60079-14 in einem TT- oder TN-System ein Fehlerstromschutzschalter (RCD) installiert sein. Verwenden Sie für Messungen ausschließlich ein ATEX Messgerät nach IEC 61010 (ab CAT III). Reparaturen sind ausschließlich beim Hersteller zulässig.

### 2. Anwendungsbereich

Ex – Begleitheizungssteuerungen FTSR-1 der Baureihe 1130/1131 dienen in Verbindung mit Widerstandsthermometern (Pt100 DIN) zur Temperaturregelung von Betriebseinrichtungen, die in explosionsgefährdeten Bereichen arbeiten.

Das Gerät arbeitet als Zweipunktregler mit Lastrelaisausgang.

Ex-geschützt gemäß RL2014/34/EU, EN 60079-0, IEC 60079-0, EN 60079-7, IEC 60079-7, EN 60079-11, IEC 60079-11, EN 60079-18, IEC 60079-18, EN 60079-30-1, IEC 60079-30-1, EN 60079-31, IEC 60079-31, EMV- Prüfung NAMUR NE21

Änderungen, die dem technischen Fortschritt dienen, behalten wir uns vor.

03/17

Böhm Feinmechanik und Elektrotechnik, Am Schlörbach 14, 38723 Seesen - Rhüden  
Tel. 05384/216, Fax 05384/296, mail: info@winter-ex.de, www.winter-ex.de



# Ex – Begleitheizungssteuerung FTSR-1 Baureihe 1130/1131

## Einbau- und Betriebsanleitung

# BOHM

Böhm Feinmechanik & Elektrotechnik  
Am Schlörbach 14, D-38723 Seesen

Beheizungssteuerung FTSR-1 Baureihe 1130  
Heating Controller FTSR-1 Type 1130

Baujahr/Year of manufacture : 2012

Fertigungs-Nr./Serial-No. : <sernr>

U Nenn/U nom : 60...253V, 50...60Hz

I Nenn/I nom : 25A/16A

externe Absicherung/  
ext. circuit breaker : 25A/16A Si-Automat

Abschaltvermögen  
Breaking capacity : 6kA,  $\cos\phi > 0,7$

Arbeitsbereich/  
Measuring range : 0...+450°C

T Umg./T amb. : -20...40°C < 25A  
-20...55°C < 16A

Schutzgrad/Protection : IP66



II 2 G Ex e ib mb IIC T4 Gb  
II 2 D Ex tb IIIC T90°C Db

ZELM 12 ATEX 0497 X  
IECEX ZLM 13.0001 X

Meßkreis eigensicher:  
measuring circuit intrinsically safe.

U<sub>0</sub>= 5,9V, I<sub>0</sub>= 14mA, P<sub>0</sub>= 21mW

für/for Ex ib IIC: max. Co= 42µF, max. Lo= 99mH  
für/for Ex ib IIB: max. Co= 1000µF, max. Lo= 725mH

# BOHM

Böhm Feinmechanik & Elektrotechnik  
Am Schlörbach 14, D-38723 Seesen

Beheizungssteuerung FTSR-1 Baureihe 1131  
Heating Controller FTSR-1 Type 1131

Baujahr/Year of manufacture : 2012

Fertigungs-Nr./Serial-No. : <sernr>

U Nenn/U nom : 60...253V, 50...60Hz

I Nenn/I nom : 25A/16A

externe Absicherung/  
ext. circuit breaker : 25A/16A Si-Automat

Abschaltvermögen  
Breaking capacity : 6kA,  $\cos\phi > 0,7$

Arbeitsbereich/  
Measuring range : 0...+450°C

T Umg./T amb. : -55...40°C < 25A  
-55...55°C < 16A

Schutzgrad/Protection : IP66



II 2 G Ex e ib mb IIC T4 Gb  
II 2 D Ex tb IIIC T90°C Db

ZELM 12 ATEX 0497 X  
IECEX ZLM 13.0001 X

Meßkreis eigensicher:  
measuring circuit intrinsically safe.

U<sub>0</sub>= 5,9V, I<sub>0</sub>= 14mA, P<sub>0</sub>= 21mW

für/for Ex ib IIC: max. Co= 42µF, max. Lo= 99mH  
für/for Ex ib IIB: max. Co= 1000µF, max. Lo= 725mH

Abb. 1: Typenschilder

### 3. Merkmale

- Anwendungsbereich II 2 G Ex e ib mb IIC T4 Gb und II 2 D Ex tb IIIC T90°C Db
- Arbeitstemperaturarbeitsbereich 0...450°C
- eigensicherer und galvanisch getrennter Anschluss für Platin-Widerstandsthermometer Pt100 DIN EN 60751 (IEC 60751) in 3- oder 2-Leiterschaltung
- Schaltstellungsanzeige des Hauptschützes mit grüner LED
- Schaltstellungsanzeige des Alarmrelais mit roter LED
- Messwertanzeige mittels 7-Segment LED
- Meldung von Fühlerbruch bzw. Fühlerkurzschluss
- Stromversorgung 60 V...253 V AC 50/60 Hz
- stabiles Alu Normgehäuse IP66 für Befestigung auf Grundplatte
- Gerätesicherung für den Steuerkreis ist intern über Reihenklemme zugänglich
- Umgebungstemperaturbereich bis -55 °C für Baureihe 1131



# Ex – Begleitheizungssteuerung FTSR-1 Baureihe 1130/1131

## Einbau- und Betriebsanleitung

### 4. Allgemeine Einbauhinweise

- Es ist die allgemeine Errichtungsnorm IEC 60079-14 zu beachten
- Nationale Normen einhalten, Gerät an allen 4 Befestigungspunkten auf Tragkonstruktion montieren
- Manipulationen jeglicher Art am Gerät sind unzulässig
- PE-Anschluss mit Gehäusedeckel verbinden
- Klemmenabdeckung ist gleichzeitig Berührungsschutz und muss im Betrieb vorhanden sein
- Kabelverschraubungen müssen passend zu Kabel/Leitungen sein, damit ausreichende Zugentlastung gewährleistet ist
- Kabel und Leitungen sind ortsfest zu verlegen, Einsatztemperaturbereich ist zu beachten

### 5. Funktion

FTSR-1 Baureihe 1130/1131 sind Hauptbestandteil einer elektrischen Begleitheizungssteuerung die in explosionsgefährdeter Umgebung installiert ist und einen eigensicheren Stromkreis für die Messfühler besitzt. Die Messwertverarbeitung erfolgt Mikrocontroller gesteuert.

#### 5.1 Regler

Alle Funktionen werden mit Hilfe eines mechanischen Drehenkoders mit Tasterfunktion realisiert. Die Summenalarmmeldung steht an den potentialfreien Anschlussklemmen 3, 4 (öffnet bei Fehler) zur Verfügung.  
Bei einer Störung öffnet der Hauptstromkreis. Ein Fehlerzustand wird durch die rote LED angezeigt.

#### 5.2 Leistungsausgang

Der Leistungsteil besteht aus einem einphasigen leistungsfähigen Relaisausgang, dessen Schaltzustand die grüne LED anzeigt. Es können Nennlasten bis 25 A geschaltet werden.  
Beim Anschluss von selbstlimitierenden Heizbändern ist der erhöhte Anlaufstrom besonders bei tiefen Temperaturen zu beachten.  
Lastkreise mit selbstlimitierenden Heizbändern und 20 A Nennstrom können betrieben werden.  
Der Heizkreis wird netzseitig mit einem 16/25 A Sicherungsautomaten extern abgesichert.  
Ein Ausfall der Steuerkreissicherung im Verguss kann durch eine externe ATEX-Sicherung an der Klemmleiste ersetzt werden. (z.B. Typ GS5 Baureihe 1080, bei Böhm erhältlich).

### 6. Prüfungen

- Explosionsschutz
  - EG Baumusterprüfbescheinigung ZELM 12 ATEX 0497 X
    - Ex-geschützt allgemein EN 60079-0:2009
    - Ex-geschützt erhöhte Sicherheit EN 60079-7:2007
    - Ex-geschützt Eigensicherheit EN 60079-11:2012
    - Ex-geschützt Vergusskapselung EN 60079-18:2009
    - Ex-geschützt Begleitheizung EN 60079-30-1:2007
    - Ex-geschützt Staubschutz EN 60079-31:2009
  - EG Baumusterprüfbescheinigung IECEx ZLM 13.0001 X
    - Ex-geschützt allgemein IEC 60079-0:2011 Ed. 6
    - Ex-geschützt erhöhte Sicherheit IEC 60079-7:2006-07 Ed. 4
    - Ex-geschützt Eigensicherheit IEC 60079-11:2011 Ed. 6
    - Ex-geschützt Vergusskapselung IEC 60079-18:2009 Ed. 3
    - Ex-geschützt Begleitheizung IEC 60079-30-1:2007-01 Ed. 1
    - Ex-geschützt Staubschutz IEC 60079-31:2008 Ed. 1



## Ex – Begleitheizungssteuerung FTSR-1 Baureihe 1130/1131

### Einbau- und Betriebsanleitung

- elektromagnetische Verträglichkeit - EMV-geprüft  
- Namur NE 21 Prüfkriterium A
- Zusatzprüfung - Stückprüfung nach thermischer Alterung gemäß BÖHM (BV 010403a)

#### 7. Technische Daten

Versorgungsspannung	60 – 253 V AC / 50-60 Hz	
Laststrom Bemessungswert	max. 25 A	
externe Absicherung	25 A Sicherungsautomat (16 A bei +55 °C)	
Leistungsaufnahme	≤ 5 VA (ohne Last)	
Einbaulage	ortsfeste Wandmontage	
Messstromkreis eigensicher	Ex ib IIC: U <sub>o</sub> = 5,9 V, I <sub>o</sub> = 14 mA, P <sub>o</sub> = 21 mW max. C <sub>o</sub> = 42 µF, max. L <sub>o</sub> = 99 mH	
	Ex ib IIB: U <sub>o</sub> = 5,9 V, I <sub>o</sub> = 14 mA, P <sub>o</sub> = 21 mW max. C <sub>o</sub> = 1000 µF, max. L <sub>o</sub> = 725 mH	
Temperaturfühler	Die Steuerung FTSR-1 darf mit allen in üblicher Industrieausführung hergestellten Widerstandsthermometern Pt100 DIN in 3- oder 2-Leiterschaltung betrieben werden. Siehe Kopie EG Baumusterprüfbescheinigung im Anhang.	
Störmeldeausgang	1 Wechsler 5A, 250 V AC, 100 VA oder 5 A, 24 V DC, 100 W	
Sollwert	Heizung: 0 °C...450 °C	
Temperaturalarm:	-30...450 °C (Tiefalarm: unterhalb Sollwert, Hochalarm: oberhalb Sollwert)	
Anzeigebereich	Istwert: -99...450 °C	
Schaltpunktgenauigkeit	< 1 K	
Regler Schalthysterese	2 K	
Umgebungstemperatur	Baureihe 1130: -20...40 °C < 25 A, -20...55 °C < 16 A Baureihe 1131: -55...40 °C < 25 A, -55...55 °C < 16 A	
Lagertemperatur	-55...70 °C	
Gehäuse	Alu, Befestigung auf Grundplatte	
Schutzart	EN 60529 (IEC 60529) IP66	
Klemmen	Aderquerschnitt:	Einspeisung 0,5..6 mm <sup>2</sup> (bis 4 mm <sup>2</sup> mit Endhülse) Lastausgang 0,5..6 mm <sup>2</sup> (bis 4 mm <sup>2</sup> mit Endhülse) Rel.-Ausg. 0,2..4 mm <sup>2</sup> (bis 2,5 mm <sup>2</sup> mit Endhülse) Fühler 0,2..4 mm <sup>2</sup> (bis 2,5 mm <sup>2</sup> mit Endhülse)
Abmessungen	(160 x 160 x 105) mm (L x B x H)	
Gewicht	ca. 2,5 kg	

Änderungen, die dem technischen Fortschritt dienen, behalten wir uns vor.

03/17

Böhm Feinmechanik und Elektrotechnik, Am Schlörbach 14, 38723 Seesen - Rhüden  
Tel. 05384/216, Fax 05384/296, mail: info@winter-ex.de, www.winter-ex.de



# Ex – Begleitheizungssteuerung FTSR-1 Baureihe 1130/1131

## Einbau- und Betriebsanleitung

### 8. Frontplatte, Klemmenabdeckung

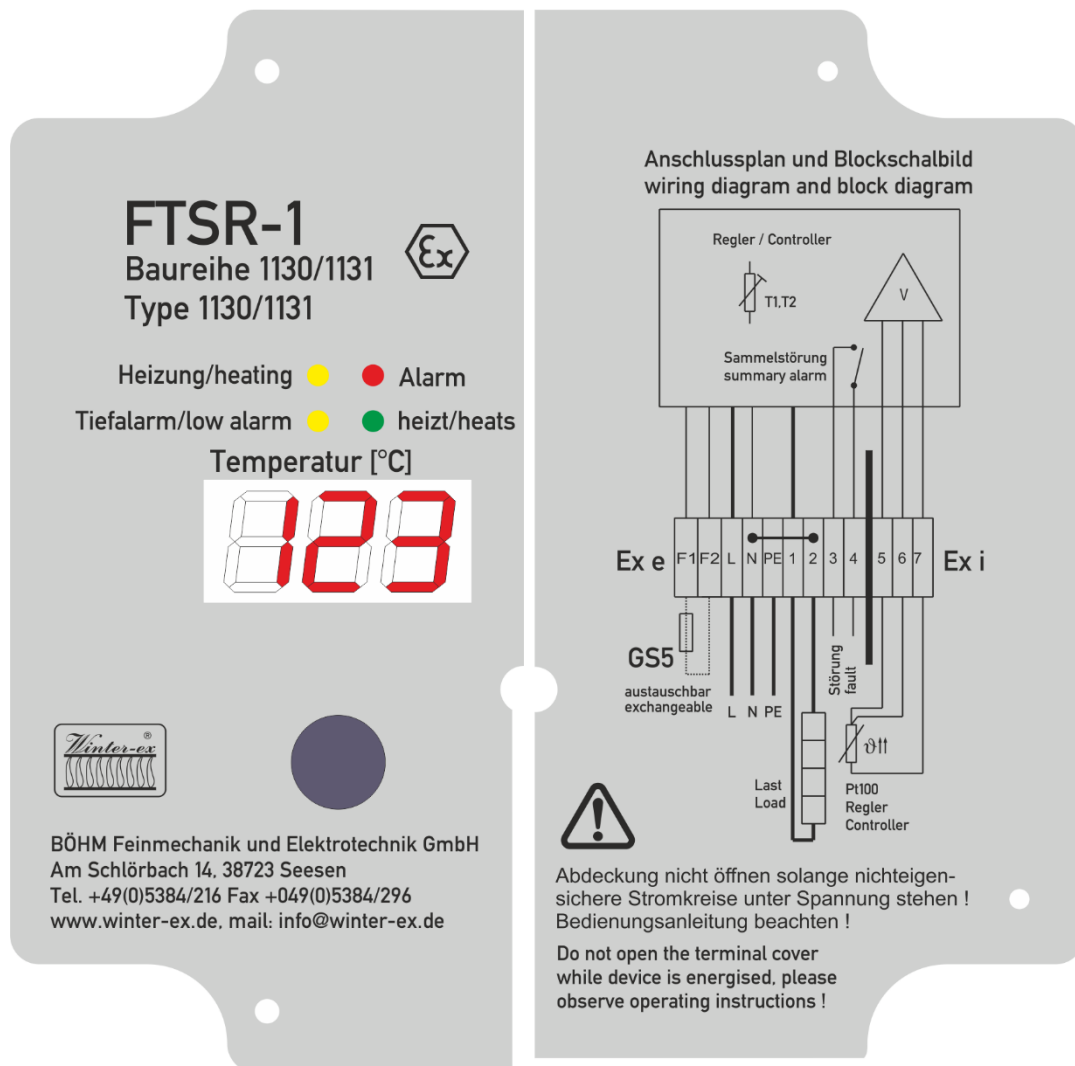


Abb. 2: Frontplatte und Klemmenabdeckung

### 9. Geräteanschlüsse

Klemmen F1	Gerätesicherung, Bemessungswert: T125mA (Einsatz, wenn original Sicherung ausgelöst hat)
Klemmen L1, N, PE	Netzanschluss, Potentialausgleich (alternativ PA am Gehäuse außen)
Klemmen 1, 2	Lastausgang
Klemmen 3, 4	Relaisausgang Sammelstörung
Klemmen 5, 6, 7	Widerstandsthermometer Pt100, 3-Leiteranschluss, eigensicher (bei 2-Leiteranschluss Kl. 5 und 6 brücken)

Änderungen, die dem technischen Fortschritt dienen, behalten wir uns vor.

03/17

Böhm Feinmechanik und Elektrotechnik, Am Schlörbach 14, 38723 Seesen - Rhüden  
Tel. 05384/216, Fax 05384/296, mail: info@winter-ex.de, www.winter-ex.de



## Ex – Begleitheizungssteuerung FTSR-1 Baureihe 1130/1131 Einbau- und Betriebsanleitung

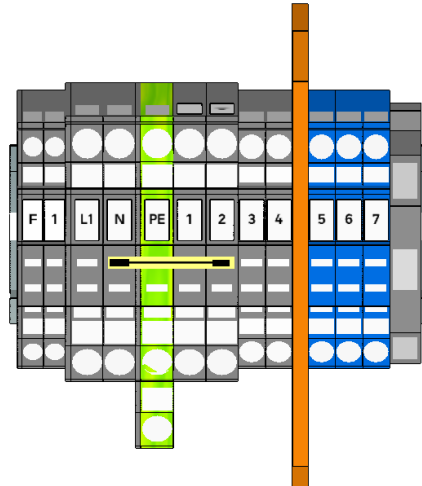


Abb. 3: Klemmen

### 10. Kabeleinführungen

#### Baureihe 1130

- 1x M25 Spannungsversorgung (11,5 – 15,5 mm)
- 1x M25 Heizleitung (2 x 4,5 – 7 mm)
- 1x M16 Alarmausgang (7 – 10,5 mm)
- 1x M16 Temperaturfühlerleitung (3 – 6 mm)

#### Baureihe 1131 (-55°C)

- 1x M25 Spannungsversorgung (11,5 – 15,5 mm)
- 1x M25 Heizleitung (11,5 – 15,5 mm)
- 1x M16 Alarmausgang (6 – 12 mm)
- 1x M16 Temperaturfühlerleitung (2 – 6 mm)

### 11. Erstinbetriebnahme

#### **Anschlüsse herstellen:**

- Pt100 anklemmen
- Lastanschlüsse herstellen
- Stromversorgung anschließen
- Summenalarm anschließen bei Bedarf

#### **Einstellung der Sollwerte:**

- Encoder Taste 3 Sekunden drücken
- Einstellung der Temperatur Heizung (Werkseinstellung 10 °C)
- Einstellung der Temperatur Hoch/Tiefalarm (Werkseinstellung 5 °C)
- Übernahme und Beenden des Einstellmenü durch Drücken der Encodertaste 3 Sekunden.

**Die Heizungssteuerung ist jetzt parametrisiert.**

Änderungen, die dem technischen Fortschritt dienen, behalten wir uns vor.

03/17

Böhm Feinmechanik und Elektrotechnik, Am Schlörbach 14, 38723 Seesen - Rhüden  
Tel. 05384/216, Fax 05384/296, mail: info@winter-ex.de, www.winter-ex.de



# Ex – Begleitheizungssteuerung FTSR-1 Baureihe 1130/1131

## Einbau- und Betriebsanleitung

### 12. Bedienung

Die Einstellung der Sollwerte erfolgt mit Hilfe des Drehencoders.  
Den Werten zugeordnete gelbe Status LEDs vereinfachen die Bedienung.  
Es gibt zwei Anzeigeebenen:

- Anzeigemenü
- Einstellmenü (Einstellung der Sollwerte)

#### **Anzeigewerte – Regler / Leistungseinheit:**

Die Bedienung erfolgt durch drücken der Encoder Taste.  
Mit jedem Tastendruck wechseln die Anzeigewerte zyklisch.

Kurzer Tastendruck	Anzeigewert	Status-LED leuchtet
•	-99...450 °C	keine (Istwert)
•	0...450 °C	Heizung
•	-30...450 °C	Temperaturalarm

#### **Einstellmenü – Regler / Leistungseinheit**

Zum Eintritt in das Einstellmenü die Encoder Taste drücken, bis beide gelben Status LEDs leuchten.  
Danach blinkt eine Status LED. Der zugeordnete Wert kann durch drehen verändert werden.  
Ein kurzer Tastendruck ändert die Zuordnung.

Kurzer Tastendruck	Anzeigewert	Status-LED leuchtet
•	0...450 °C	Heizung
•	-30...450 °C	Temperaturalarm

Zum Verlassen des Einstellmenüs die Encoder Taste so lange drücken bis wieder beide gelben LEDs aufleuchten. Gleichzeitig werden alle Einstellwerte gespeichert.  
Nach 1 Minute wird das Einstellmenü verlassen und die veränderten Werte automatisch gespeichert.

### 13. Fehler und Störungen

Jede Art von Fehler wird auf dem 7-Segment Display und mittels roter LED angezeigt.

Fehler	7-Segment Display	Alarm LED	Lastkreis
Keine Stromversorgung	Keine Anzeige	○	Aus
Hochalarm	Anzeigewert	●	Aus
Tiefalarm	Anzeigewert	●	An
T > 450 °C oder Sensor Bruch	UUU	●	Aus
T < -100 °C oder Sensor Kurzschluss	---	●	Aus
Sensorleitung > 22 Ω zu lang	--- ---	●	Aus

Änderungen, die dem technischen Fortschritt dienen, behalten wir uns vor.

03/17

Böhm Feinmechanik und Elektrotechnik, Am Schlörbach 14, 38723 Seesen - Rhüden  
Tel. 05384/216, Fax 05384/296, mail: info@winter-ex.de, www.winter-ex.de



# Ex – Begleitheizungssteuerung FTSR-1 Baureihe 1130/1131

## Einbau- und Betriebsanleitung

### 14. Ansichten

Abb. 4: Kabelverschraubungen



Abb. 5: Maßbild

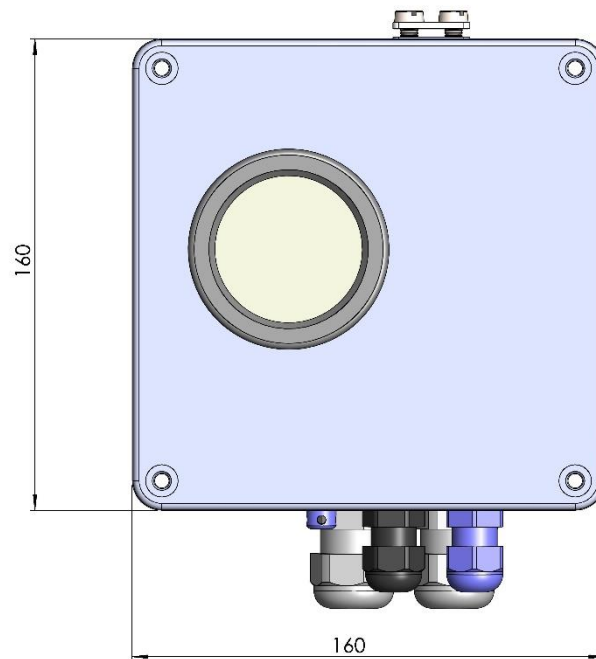
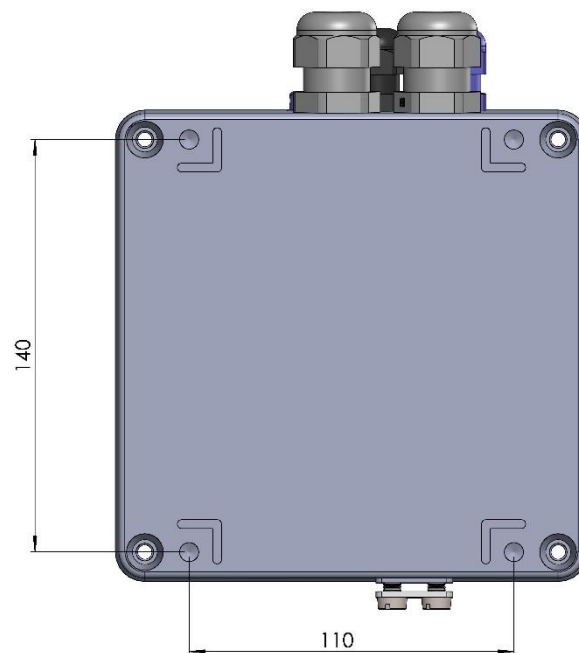


Abb. 6: Bohrbild



Änderungen, die dem technischen Fortschritt dienen, behalten wir uns vor.

03/17

Böhm Feinmechanik und Elektrotechnik, Am Schlörbach 14, 38723 Seesen - Rhüden  
Tel. 05384/216, Fax 05384/296, mail: info@winter-ex.de, www.winter-ex.de